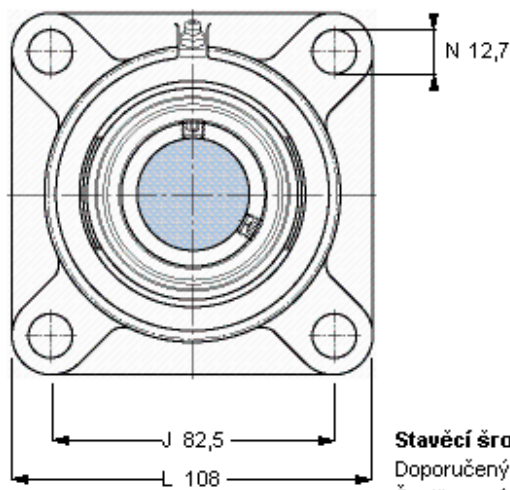
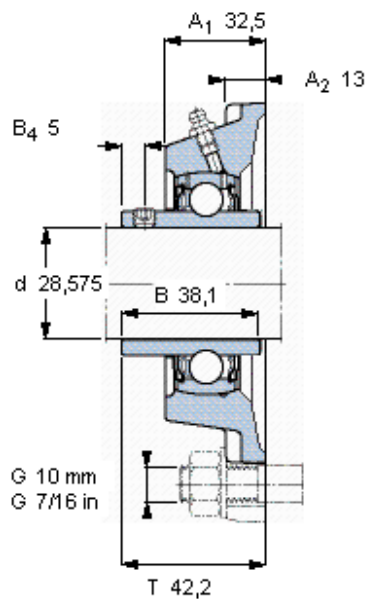


Přírubové ložiskové jednotky Y, lité těleso, čtvercová příruba, zajištění stavěcím šroubem

Základní rozměry					Základní hodnoty zatížení		Označení		
d	A1	J	L	T	dynamické C	statické C0	Ložisková jednotka	Těleso	Ložisko
mm					kN		-		
<b>28,575</b>	32,5	82,5	108	42,2	19,5	11,2	FY 1.1/8 TF	FY 506 U	YAR 206-102-2F



**Stavěcí šroub**  
 Doporučený utahovací moment [Nm] 4  
 Šestihranný klíč velikost [mm] 3,175